

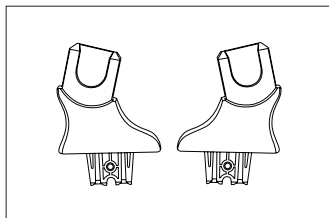
ANGELCAB

BABYSCHALEN ADAPTER —WARNHINWEISE

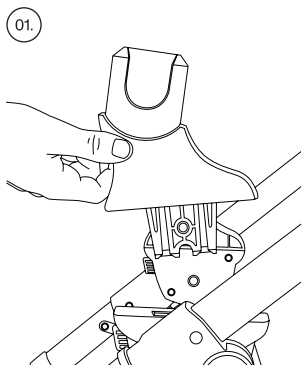
01. Eine Babyschale darf nur rückwärtsgerichtet auf dem Kinderwagen verwendet werden. Bei Verwendung als Travel System befolgen Sie bitte die Gebrauchsanleitung für Ihre Babyschale. Versichern Sie sich, dass Sie das “Click” — Geräusch hören, wenn der Adapter an dem Gestell einrastet.
02. Entfernen Sie die Adapter vor Gebrauch der Babyschale im Auto.
03. Bewahren Sie diese Bedienungsanleitung auf.
04. Vergewissern Sie sich, dass alle Verriegelungen eingerastet und sicher verbunden sind.
05. Stellen Sie nach dem Gebrauch des Adapters sicher, dass die Wanne oder der Sitz sicher eingerastet ist.
06. Warten Sie den Adapter regelmäßig. Verwenden Sie den Adapter nicht, wenn Teile defekt oder gebrochen sind.
07. Autokindersitze, die in Verbindung mit einem Fahrgestell verwendet werden, ersetzen weder eine Wiege noch ein Kinderbett. Sollte Ihr Kind Schlaf benötigen, sollte es dafür in einem geeigneten Kinderwagenaufsatz, eine geeignete Wiege oder ein geeignetes Bett gelegt werden.
08. Es ist zu überprüfen, dass der Adapter und der Autokindersitz vor Gebrauch korrekt eingerastet sind.
09. Strangulierungsgefahr: Das Gurtsystem muss auch in ungenutztem Zustand immer geschlossen sein um eine Strangulierungsgefahr durch offene Gurte oder Schlaufen für andere Kinder auszuschließen.

Der Adapter ist AUSSCHLIEßLICH für folgende Babyschalen geeignet: Maxi—Cosi: Pebble, Pebble Plus, Citi, Cabriofix, Rock; Cybex: Aton, Aton 5, Aton M, Aton Q, Aton Q Plus, Aton Q i—Size, Cloud Q, Cloud Q Plus; BeSafe: iZi Go, iZi Go Modular; Nuna: Pipa; BéBé Confort: Pebble; Recaro: Privia.

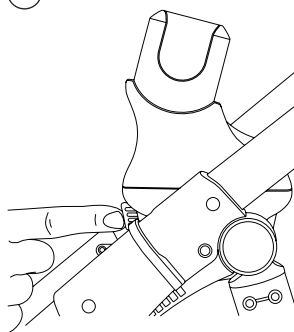
BABYSCHALEN ADAPTER BEDIENUNGSANLEITUNG



01.



02.



02.

